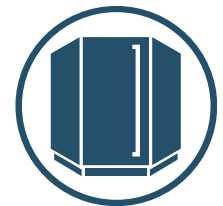




Norcool – Integroitava kulmajääkaappi

Norcool-kulmajääkaappi on huippuluokan kylmälaite. Mullistava malli hyödyntää keittiön hankalimman tilan eli nurkan. Kulmajääkaapin tilavuus on 1 161 litraa, eli tilaa on yli neljä kertaa enemmän kuin tavallisessa jääkaapissa. Laite on yksi suurimmista kotikäyttöön saatavilla olevista yksiovisista jääkaapeista. Kätevän suunnittelun ansiosta kulmajääkaapin voi integroida nykyisiin keittiökaluksiin tyylikkääksi kokonaisuudeksi. Kulmajääkaapin käyttöäni on hiljainen, laitteessa on valtavasti säilytystilaa ja se on helppo asentaa – kulmajääkaappi on kylmlaitteiden aatelia.



Tuotteen edut:

- Tilavuus 1 161 litraa
- Energialuokka A +
- Hyllytilaa 3 m² – kirkkaat, karkaistut lasihyllyt
- Täysin huoltovapaa
- Alhainen melutaso ja energiankulutus
- Voidaan integroida kaikkiin keittiöihin
- Voit valita ruostumattomasta teräksestä valmistetun etupaneelin tai keittiökaluksien ovien vastaavan pinnan

Tekniset tiedot, Norcool - Integroitava kulmajääkaappi



Energiankulutus: 224 kWh/vuosi



Hyötytilavuus: 1 161 litraa



Valaistus: Loistelamppu, F30W



Termostaattiasetukset: 2-15°C



Integroitava: Kyllä



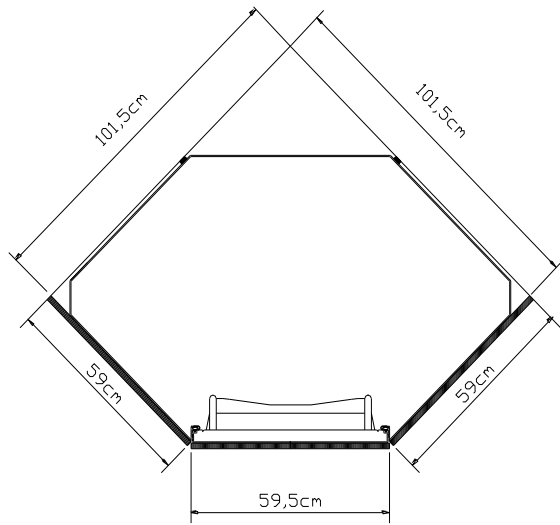
Paino: Nettopaino 167,5 kg

Ulkomitat (viereinen seinä):	1 015 x 1 015 mm
Ulkokorkeus:	Väh. 2 095 mm ja enint. 2 145 mm (säädettävät jalat)
Hyötytilavuus:	1 161 litraa
Termostaattiasetukset:	2-15 °C
Ympäristön lämpötila:	10-27 °C
Paino:	Nettopaino 167,5 kg
Sulatus:	Automaattinen
Eristys:	Polyuretaanivaaho, ei sisällä CFC-yhdisteitä
Ilmanvaihto:	2 kpl 195 cm ² :n ilmaritilää (annetaan tuotteen mukana)
Hyllyt:	Vakiona viisi karkaistua lasihyllyä, neljä lankahyllyä ja yksi lankakori
Valaistus:	Loistelamppu, F30W
Oven kätisyys:	Käännettävissä, oikea- tai vasenkätinen
Oven enimmäiskapasiteetti:	45 kg, mukaan lukien puupaneelit ja sisältö (oven paino on 15 kg)
Kylmän tuotanto:	Kompressori
Jäähdytysaine:	R600A
Volttia/hertsiä:	220-240 V AC 50 Hz
Energiankulutus:	224 kWh/vuosi
Liitäntäjohto:	3,6 m

Norcool tekninen piirustus-Integroitava kulmajääkaappi

Esimerkki vaihtoehtoisista mitoista, jos kalustepaneeleihin valitaan eri leveys.

Esimerkki 1: 59 cm:n kalustepaneeli



Esimerkki 2: 60 cm:n kalustepaneeli

