

# norcool



## Norcool-laatikostojääkaappi – jännittävä jääkaappiratkaisu työtason alle –tilaa kaikelle...

Yksinkertaisen nerokasta – jääkaappi laatikossa!  
Uusi laatikosto-jääkaappimme tuo uusiamahdollisuuksia keittiösuunnitteluun. Laatikosto-jääkaappimme sisältää kaksi suurta ulkopuolista vetolaatikkoa ja pienemmän sisälaatikon. Laatikkomekanismit ovat kevyesti liukuvia ja itsesulkeutuvia, lisäksi niissä on iskunvaimennus.

- Käytännöllinen – helppo täyttää päältäpäin ja jääkaapin sisältö pysyy järjestyksessä
- Esteetön näkyvyys – antaa erinomaisen kuvan jääkaapin sisällöstä
- Nykyaikainen muotoilu
- Vapauttaa työtason
- Sisustus muunneltavissa (sisusta ja jaa laatikot kuten haluat)
- Lapsiystävällinen
- Erinomainen liikuntarajoitteisille ja vanhuksille
- Integroitavissa kalustepaneeleilla
- Myös teräksisillä etupaneeleilla
- Sijoitetaan kahden keittiökaluksen väliin työtason alle, säädettävät jalat
- Tarvittava asennustila 800 mm (leveys)



Scandinavian Appliances AS

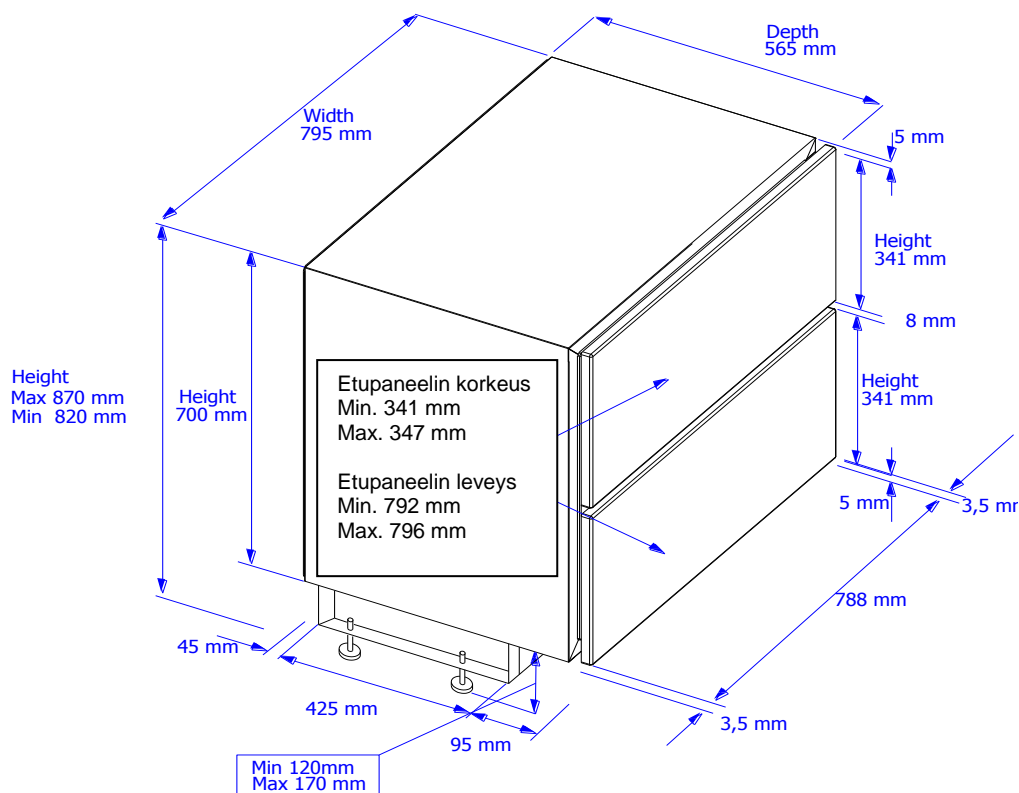
Puhelin: 09 321 2080, faksi: 09 288 822, sähköposti: [post@norcool.fi](mailto:post@norcool.fi)

Scandinavian Appliances AS kehittää, valmistaa ja markkinoi ratkaisuja elintarvikkeiden ja juomien säilytykseen tuotenimellä Norcool. Toimintamme alkoi 1970-luvulla, ja olemme tällä hetkellä kylmähuoneiden, kulmajääkaappien, laatikostojääkaappien, jääpalakoneiden, viinikaappien ja viinikellareiden johtava toimittaja.

# norcool



Ulkomitat	L 795 x K 820-870 x S 565 mm
Hyötytilavuus	170 litraa
Lämpötila-alue	2–5 °C
Suurin tehontarve	105 W
Sulatus	Automaattinen
Eriste	50 mm Polyuretaanivaaho – ei sisällä CFC-yhdisteitä
Kylmäaine	R134A
Massa	71 kg
Liitäntäjohtojen pituus	2,6 m
Kompressori	Danfoss
V/Hz	220-240 V AC, 50Hz
Maksimi paino vetolaatikkoa kohti	27 kg (ml. kalusteovien massa)
Ilmaritilä	2 kpl, 126 cm <sup>2</sup>
Energialuokka*	B
Energiankulutus/24 t	0,548 W/t
Energiankulutus/vuosi	200 W/v



Scandinavian Appliances AS

Puhelin: 09 321 2080, faksi: 09 288 822, sähköposti: post@norcool.fi

Scandinavian Appliances AS kehittää, valmistaa ja markkinoi ratkaisuja elintarvikkeiden ja juomien säilytykseen tuotenimellä Norcool. Toimintamme alkoi 1970-luvulla, ja olemme tällä hetkellä kylmähuoneiden, kulmajääkaappien, laatikostojääkaappien, jääpalakoneiden, viinikaappien ja viinikellareiden johtava toimittaja.